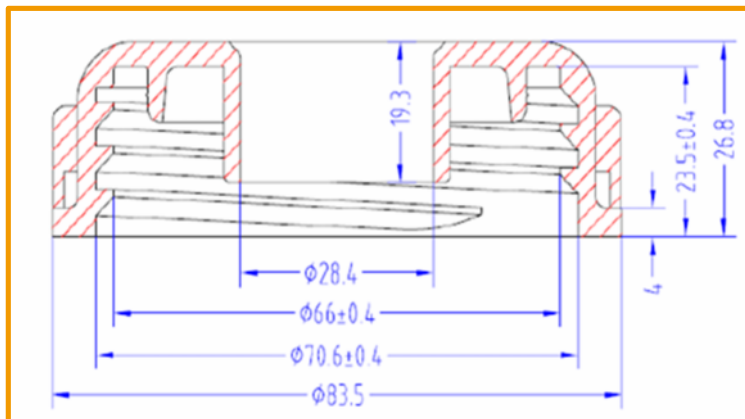


Technische Information

Zapfhahn für 60 L Kunststoffgebinde



Technische Daten:

Farbe:	weiß/rot
Gewindegröße:	DIN 71
Material:	linearer Polyethylen niederer Dichte (LLDPE) mit Ausläufen aus Polypropylen (PP)
Durchflussgeschwindigkeit:	70 ml/s (gültig für Wasser bei einer konstanten Druckhöhe von 25 cm)

Information

Die in diesem Datenblatt gemachten Angaben basieren auf den uns bekannten Eigenschaften und Einsatzmöglichkeiten. Generell kann jedoch aus diesen Daten keine Rechtsverbindlichkeit abgeleitet werden. Wir behalten uns Änderungen an dem Produkt vor, wenn diese durch Gesetzgebung oder Rohstoffwegfall notwendig sind.