

Technische Information

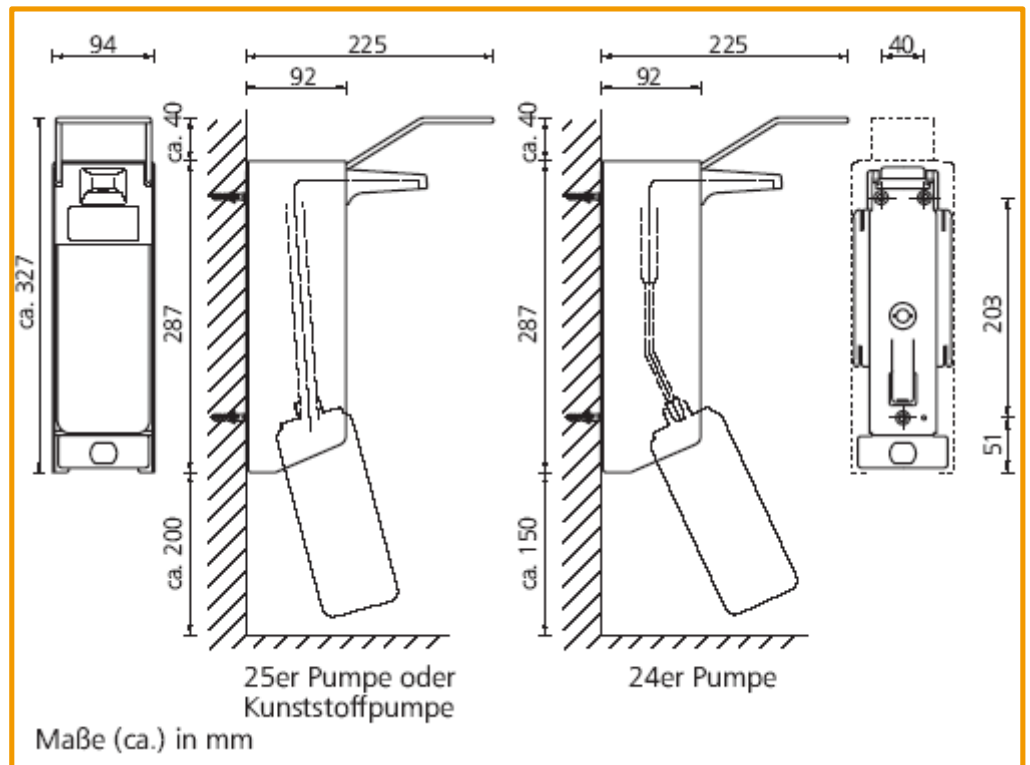
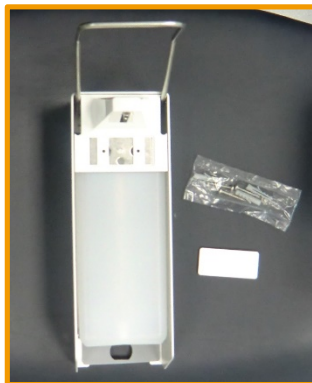
Portionsseifenspender

Seifen- und Desinfektionsmittelspender - Aluminium - mit austauschbarer Pumpe - für Einwegflaschen mit langem Bedienungshebel

- Zur Dosierung von Flüssigseife, Spülmittel, alkoholischem Desinfektionsmittel, Lotion etc.
- Besonders geeignet für Kliniken, Gesundheits- und Pflegeeinrichtungen
- Entsprechend der Arbeitsstätten-Richtlinie ASR 35/3, gemäß VGB 103 Direktspender.

Technische Daten:

Gehäuse:	eloxiertes Aluminium, matt-silber
Dosierpumpe:	24er Pumpe, Edelstahl, gekröpftes Saugrohr, autoklavierbar bis 121°C, 1 bar
Dosiermenge:	ca. 1,8 ml/Hub, reduzierbar in 3 Stufen
Bedienungshebel:	lang, Edelstahl
Wandhalter:	Kunststoff
Markierungsclip:	weiß
Wandmontage:	mit 3 Dübeln und Schrauben



Information

Die in diesem Datenblatt gemachten Angaben basieren auf den uns bekannten Eigenschaften und Einsatzmöglichkeiten. Generell kann jedoch aus diesen Daten keine Rechtsverbindlichkeit abgeleitet werden. Wir behalten uns Änderungen an dem Produkt vor, wenn diese durch Gesetzgebung oder Rohstoffwegfall notwendig sind.