

# Technische Information

## Dosatron<sup>®</sup>Compact

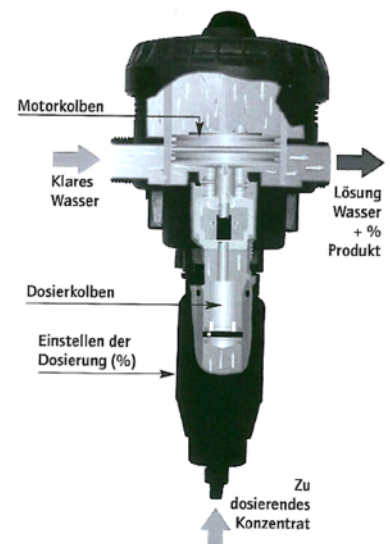
### Präzise, einfach und zuverlässig – Eine einzigartige, alle Dosierfunktionen umfassende Technologie.

Das Dosatron<sup>®</sup>-Dosiergerät funktioniert ohne Strom und wird einfach direkt an eine Wasserleitung angeschlossen und nutzt ausschließlich den Wasserdruck zum Antrieb seines Motors. Auf diese Weise saugt er die Konzentrate an, dosiert sie zum gewünschten Prozentsatz und vermischt sie mit dem Antriebswasser.

Die so hergestellte Lösung fließt durch den Dosatron<sup>®</sup>. Die Menge des eingespritzten Produktes ist stets proportional, auch bei eventuellen Systemschwankungen, die bei Flüssigkeiten eine Rolle spielen: Druck, Durchsatz, Temperatur, Ansaughöhe und Viskosität. Aufgrund seiner Präzision und seiner Zuverlässigkeit wird jegliche Fehldosierung ausgeschlossen und somit Fehler bei der Herstellung von Mischungen (Emulsionen und Lösungen) vermieden.

### Vorteile des Dosatron<sup>®</sup>-Dosiergerätes auf einen Blick:

- Stromloser Betrieb
- Dosierung über den Wasserdurchsatz, unabhängig vom Wasserdruck
- Präzision: optimale Oberflächenqualität ohne Verschwendung des Konzentrates.
- Ausgezeichnete Wiederholungsgenauigkeit in Bezug auf Dosierrate, gleichbleibende Emulsionskonsistenz.
- Dosierrate jederzeit einfach verstellbar.
- Installation, Gebrauch und Wartung sind sehr einfach
- Selbstsaugend bis zu 4 m.
- Auslauf verlängerbar
- Feste Wandmontage möglich



# Technische Information

## Technische Daten

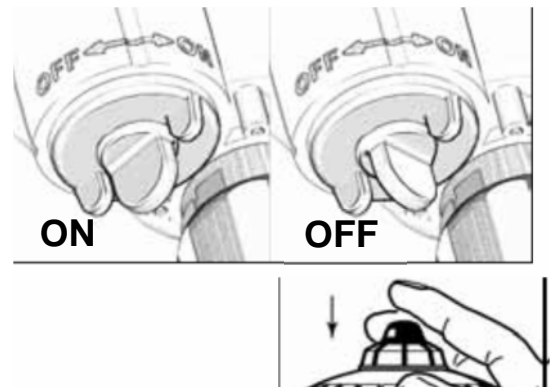
- Installation und Gebrauch des Gerätes am öffentlichen Trinkwassernetzen unterliegen den entsprechenden Normen und Richtlinien des jeweiligen Landes.
- Vor der Dosiervorrichtung muss ein Systemtrenner oder ein Rückschlagventil entsprechend den gesetzlichen Vorgaben montiert sein, damit jeglicher Chemikalienrückfluss in die Wasserzufuhr verhindert wird.
- Je nach Wasserqualität ist ein 300-Micron-Filter (50 Mesh) vor dem Dosiergerät anzubringen. Bei der Nutzung von Standardwasser ist i.d.R. kein Filter notwendig, bei der Nutzung von Brunnen- oder Umlaufwasser ist dieser zwingend erforderlich.
- Das Niveau des Konzentrates im Vorratsbehälter darf niemals höher liegen als das Dosiergerät (um Syphoneffekt auszuschließen).

**Achtung:** Die angegebenen Maxi- und Minimalwerte in Bezug auf Durchfluss und Druck müssen unbedingt eingehalten werden. Sollte der Wasserdurchsatz 700 Liter/h übersteigen, muss der Durchflussbegrenzer nach dem Proportionaldosierer installiert werden, da es sonst bei einem höheren Wasserdurchsatz (>700 Liter/h) zu irreparablen Schäden im Gehäuse kommen kann. Vor der Installation eines Dosatron®-Dosiergerätes müssen die Funktionswerte der Wasserzufuhr überprüft und gegebenenfalls ein Durchfluss- oder Druckregler angebracht werden. Dieser ist in unserem Lieferumfang bereits enthalten.

## Erstinbetriebnahme

### **ACHTUNG!**

- Prüfen Sie, ob der Bypass- Schalter auf „ON“ befindet.
- Die Wasserzufuhr langsam öffnen.
- Auf den oben am Deckel befindlichen Entlüftungsknopf drücken.
- Lassen Sie den Kopf los, sobald am Knopf ein konstanter Wasseraustritt (ohne Luft) festzustellen ist.
- Die Wasserzufuhr weiter öffnen.
- Den Apparat solange funktionieren lassen, bis das Konzentrat die Dosierpartie erreicht hat (sichtbar am transparenten Ansaugschlauch).
- Beim Betrieb gibt der Dosatron® ein charakteristisches Klicken von sich



**ANMERKUNG:** Die Ansaugzeit für das Konzentrat hängt vom Durchsatz, der Einstellung der Dosierung und der Länge des Ansaugschlauches ab. Zur Beschleunigung des Ansaugvorgangs die maximale Dosierung einstellen. Bei Erreichen der Dosierpartie den gewünschten Wert einstellen.

## Einstellen der Dosierung

# Technische Information

**ACHTUNG! Keine Werkzeuge benutzen.**

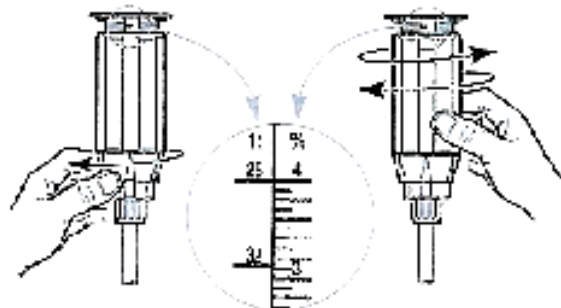
**Die Einstellung der Dosierung darf nicht unter Druck erfolgen.**

Die Wasserzufuhr schließen und somit den Dosierer druckfrei machen.

Den Blockierring losschrauben.

Einstellmutter los- oder festschrauben bis ihr oberer Rand auf der gewünschten Dosierung steht.

Den Blockierring festschrauben.



## Information

Die in diesem Datenblatt gemachten Angaben basieren auf den uns bekannten Eigenschaften und Einsatzmöglichkeiten. Generell kann jedoch aus diesen Daten keine Rechtsverbindlichkeit abgeleitet werden. Wir behalten uns Änderungen an dem Produkt vor, wenn diese durch Gesetzgebung oder Rohstoffwegfall notwendig sind.